

Glacetal KA – materiał ślizgowy wymagający smarowania

1. Struktura

Kopolimer acetalu.

2. Charakterystyka

- tylko do mało obciążanych zastosowań,
- odpowiedni do pracy zarówno na sucho jak i warunkach smarowania,

3. Zastosowanie

- tylko wzdłużne położenie, w połączeniu z tulejami DU/DX itp.,
- stosowany aby nie dopuścić do kontaktu powierzchni metalowych oraz aby zapobiegać frettingowi.

4. Dostępność

- z magazynu: podkładki oporowe.

5. Parametry techniczne

Parametr		Jednostka	Wartość
Maksymalne obciążenia	statyczne	MPa	20
	dynamiczne		10
Maksymalna prędkość liniowa	ze smarowaniem	m/s	1,5
Współczynnik $p \times v$	ze smarowaniem	MPa x m/s	0,35
Temperatura pracy	maksymalna	°C	+80
	minimalna		-40
Współczynnik tarcia	ze smarowaniem	-	0,08 – 0,12

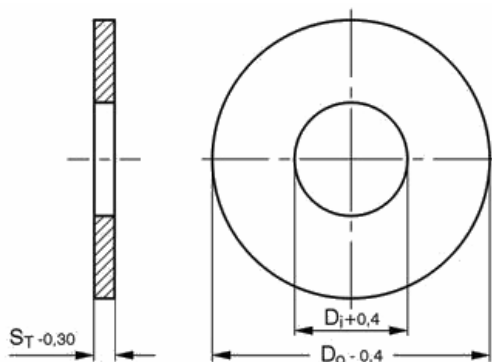
6. Warunki pracy

na sucho	słabo
w oleju	dobrze
ze smarem	dobrze
w wodzie	nie zalecane
z cieczami procesowymi	nie zalecane

7. Wskazówki montażowe

Tylko jako mało obciążone łożyska wzdłużne.

8. Typozseregi



Tab. 1. Podkładki oporowe

Oznaczenie	Di	Do	ST	Oznaczenie	Di	Do	ST
WC10KA	10,5	24,2	1,65	WC28KA	28,5	48,2	1,65
WC12KA	12,5	26,2	1,65	WC30KA	30,5	54,2	1,65
WC14KA	14,5	30,2	1,65	WC35KA	36	62,2	1,65
WC16KA	16,5	32,2	1,65	WC40KA	41	66,2	1,65
WC18KA	18,5	36,2	1,65	WC45KA	46	74,2	2,15
WC20KA	20,5	32	1,65	WC50KA	51	78,2	2,15
WC22KA	22,5	42,2	1,65				
WC24KA	24,5	44,2	1,65				
WC25KA	25,5	48,2	1,65				